

A Híradástechnika Szövetkezet számológépei

NÉMETH KÁROLY
Híradástechnika Szövetkezet

A zsebszámológépek hazai elterjedéséhez nagy mértékben hozzájárult a HÍRADÁSTECHNIKA SZÖVETKEZET hiszen 1973-tól napjainkig mintegy 20 fajta számológépet gyártott, összességében 100–110 ezer darabot.

A technika fejlődésével lépést tartva és a hazai igények figyelembevételével növekedett a zsebszámológépek műszaki színvonala, és az alkatrészek csökkenése lehetővé tette, hogy a műszaki színvonal növekedése mellett a számológéparak is csökkenjenek hazánkban. Ezáltal a műszaki-tudományos célra használható számológép egyre több ember birtokába kerülhet.

Ebben a cikkben szeretnénk bemutatni a számológépek működési elvét, belső felépítését, és összehasonlítani a típusokat egymással műszaki paramétereik alapján.

A gyártott számológépek főbb jellemzőit az 1. táblázat tartalmazza. A 4-alapműveletes és tudományos számológépek elvi felépítése az 1. ábrán látható. Ezen egyszerűbb számológépekben egy úgynevezett vezérlő integrált áramkör (main chip) található. Ezen áramkör végzi el az összes számítást és jeleníti meg a kijelzőn az eredményeket. Mint látható a számológép vezérlő áramköre előállít helyi érték vezérlő jeleket. Ezen jelek biztosítják, hogy a számológép kijelzőjén a számok megfelelő sorrendben jelenjenek meg. A kijelzés időosztás elvén történik, azaz egyszerre csak egy helyi érték világít. De az egyes helyi értékek másodpercenként 200–400-szor villannak fel, így ezt szemmel nem lehet követni. Az úgynevezett szegmens jelek tartalmazzák a tényleges információt, itt jelenik meg 7 szegmenses kódban az összes helyi értéken látható szám.

A helyi érték vezérlő jelek nemcsak azt biztosítják, hogy a számok helyes sorrendben jelenjenek meg, hanem azt is, hogy a szükséges utasításokat közölhesük a számológéppel. Az 1. ábrán látható, hogy a helyi érték vezérlő jelek a klaviatúrába bekerülnek. A klaviatúra (másnéven nyomógomb-sor) gyakorlatilag adat és utasítások bevitelét biztosítja. Ezt úgy végzi, el hogy amikor a számológép kezelője lenyom egy billentyűt akkor a klaviatúrába kerülő adott helyi érték vezérlő jel visszajut a vezérlő integrált áramkör egyik műveleti bemenetére.

Gyakorlatilag ezen az elven működik az összes zseb- és asztali számológép.

A hazánkban gyártott számológépek közül a továbbiakban csak a nagy szériában gyártott műszaki-tudományos, illetve programozható zsebszámológépekkel foglalkozunk részletesebben.

Műszaki-tudományos számológépek elvi felépítése mint már említettük azonos az egyszerűbb (4-alapműveletes) számológépek elvi felépítésével. A különbség csak annyi, hogy ezen számológépekben a vezérlő integrált áramkör lényegesen bonyolultabb felépítésű mint az egyszerűbb számológép esetében. Ezen nagy bonyolultságú integrált áramköröket (MOS LSI) csak a tudomány és a technika gyors fejlődése révén lehetett ilyen rövid idővel az első (4-alapműveletes) számológép integrált áramkörei után létrehozni. A tudományos számológépek betörték a műszaki és pénzügyi élet minden területére. A fejlesztő és kutató mérnökök kezéből „kiesett a logarléc”, helyette tudományos illetve programozható-tudományos számológép került.

A tudományos számológépek három, egymástól eltérő műveletvégzési logikával rendelkeznek.

1. *Úgynevezett algebrai logika* azt jelenti, hogy a szokásos műveleti sorrendet és szabályokat alkalmazhatjuk a feladat számológépbe történő bebillentyűzésekor. A számológép minden esetben a legutóbb kijelzett, majda műveleti jel után beírt számok között végzi el a kijelölt műveletet.

2. *Inverz lengyel logika* (RPN) azt jelenti, hogy a műveleteket csak a két szám bebillentyűzése után kell kijelölni. Az inverz lengyel logikával rendelkező számológépeknél szükség van arra, hogy a számológép tartalmazzon stack regisztert. Stack regiszternek nevezzük a műveleti regiszterek olyan csoportját melyben az adatok mozgása automatikusan, meghatározott rendszer szerint történik.

3. *Az algebrai operációs rendszer* (AOS) a műveleteket az algebrai hierarchia szabályainak figyelembevételével végrehajtó számológép. A számok és műveletek beírása a legtöbb esetben megfelel a szokásos matematikai írásmódnak. A rendszer a műveletek előírt hierarchiáját jelenti, mely szerint egyes algebrai műveleteknek elsőbbsége van másokkal szemben. Ez azt jelenti, hogy a számológép a szokásos billentyűzés esetében nem a két utoljára beírt szám között végzi el a kijelölt műveletet, hanem azon két szám között,

Számológép típusa	Működtetése	Kijelzett számjegyek száma	A montírozás számjegyeinek száma	Műszaki színvonal	Kivétel
K—86	akkumulátor, hálózati	8	8	4-alapművelet	zseb
K—831	akkumulátor, hálózati	8	8	4-alapművelet és %	zseb
K—106	akkumulátor, hálózati	10	10	4-alapművelet és %	zseb
K—106/P	hálózati, akkumulátor	10	10	4-alapművelet és %	zseb
A—100	hálózati	10	10	4-alapművelet	asztali
K—832	akkumulátor, hálózati	8	8	4-lapművelet és %	zseb
TK—835	akkumulátor, hálózati	10+2	10	tud.**	zseb
K—841	elemes, hálózati	8	8	4-alapművelet memória, %	zseb
TK—891	elemes, hálózati	8 vagy 5+2	8	tud.**	zseb
TK—891—1	akkumulátor, hálózati	8+2	8	tud.**	zseb
TK—1023	akkumulátor, hálózati	8+2	8	tud.**	zseb
PTK—1023	akkumulátor, hálózati	8+2	8	progr. tud.***	zseb
TK—1024	akkumulátor, hálózati	10+2	12	tud.**	zseb
*PTK—1072	akkumulátor, hálózati	8+2	10	progr. tud.***	zseb
*PTK—1072—1	akkumulátor, hálózati	8+2	10	tud.**	zseb
PTK—1060	akkumulátor, hálózati	7+2	8	progr. tud.***	zseb
PTK—1030	akkumulátor, hálózati	10 vagy 8+2	11	progr. tud.***	zseb
*PTK—1072—1	akkumulátor, hálózati	8+2	10	progr. tud.***	zseb
*PTK—1096	akkumulátor, hálózati	10 vagy 8+2	13	progr. tud.***	zseb

* Jelenleg is gyártásban levő számológép típus,

** műszaki-tudományos számításokra alkalmas számológép,

*** műszaki-tudományos számítások elvégzésére alkalmas számológép, mely programozható is,

**** a PTK—1096 típusú számológép alapképzetttségében ugyan zsebszámológép de KA—100 típusú kirozó hozzáesat-lakoztatásával asztali méretűvé válik.

amelyek között magasabb rendű matematikai művelet lett kijelölve.

A műszaki-tudományos számológépek használata vagy vásárlása esetében szükséges, hogy a számológép kezelési útmutatóját alaposan átolvassák a számológép használatba vétele előtt. A különböző tudományos számológépek összehasonlítását a 2. táblázat mutatja.

A TK—1024 típusú számológép ismertetése

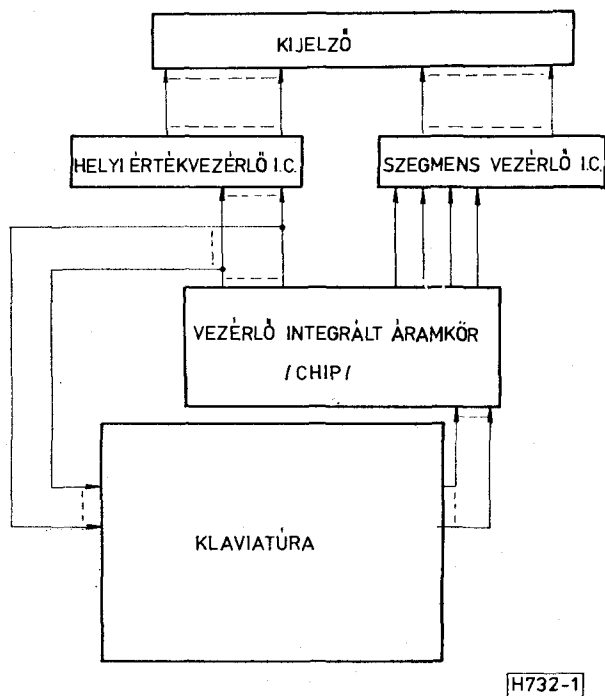
Ezen számológép igen kedvező műszaki adatokkal rendelkezik. Kis mérete ellenére könnyen kezelhető a billentyűzete. Akkumulátorai 3—4 órára, hálózattól független üzemeltetést biztosítanak. Hálózati

töltőkészülékével folyamatos üzemeltetésre is alkalmas. Kis mérete és nagy számolási pontossága miatt igen kedvelt számológép lett. A számológép a szögfüggvényeket fokban, radiánban, és újfokban (a kör 400 újfok) is tudja számítani. Az arcus függvények számítására is alkalmas a számológép. Ezen számításokon kívül a számológép egy-két billentyű megnyomására kiszámolja egy szám faktorálisát, a bebillentyűzött számok átlagát és az adatok Atandard hibáját. A számológép képes a koordináta-rendszerek közötti átszámítás elvégzésére is (derékszögű-koordináta rendszerből polár koordináta rendszerbe). A számológéppel tetszőleges alapú, illetve kitevőjű hatványok számíthatók. E számolás tart a számológép számára a legtovább. Egy másodpercet is igénybe vehet. A számológép mint a 2. táblázat mutatja, inverz lencsével logikával rendelkezik.

Műszaki-tudományos számológépek összehasonlítása

Számológép típusa	Műveletvégzési logika	Tud. műv. száma	Adattárolók száma	Kijelzés
TK—835	algebrai	66	1	10+2
TK—891—1	inv. lengy. log.	34	1	8+2
TK—891	algebrai	39	1	5+2
TK—1023	inv. lengy. log.	34	1	8+2
PTK—1023	inv. lengy. log.	34	1	8+2
TK—1024	inv. lengy. log.	60	3	10+2
PTK—1060	inv. lengy. log.	49	8	7+2
PTK—1030	AOS logika	76	10	8+2
PTK—1072	algebrai log.	76	10	8+2
TK—1072—1	algebrai log.	76	10	8+2
PTK—1072-1	algebrai logika	76	10	8+2
PTK—1096	AOS logika	170	100*	8+2

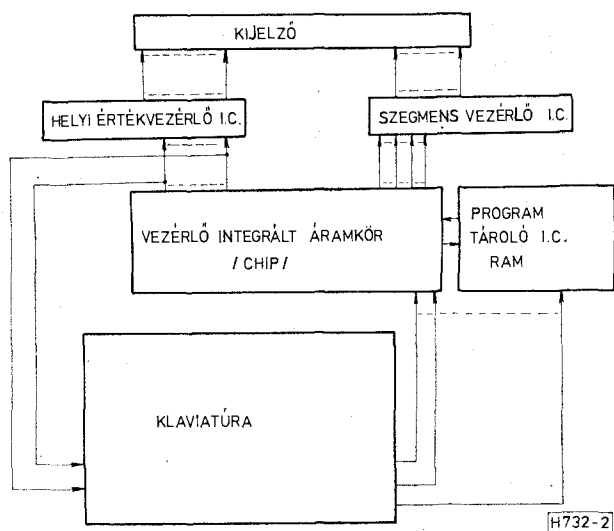
* A számológép memória 0—100 között tizesével állítható.



1. ábra. A TK—1072 zsebszámológép blokkvázlata

A programozható műszaki-tudományos zsebszámológépek

Mint a 2. ábrán láthatjuk, a programozható-tudományos számológépek elvi felépítése annyiban különbözik a nem programozható számológépek elvi felépítésétől, hogy található bennük még egy nagy bonyolultságú áramkör amely a „programbeírás” üzemmódban megjegyzi, hogy a kezelő, a billentyűket milyen sorrendben nyomta meg. Ezt végrehajtási üzemmódban a programtároló áramkör megismételi. A programtároló ezeket az utasításokat mindaddig képes megismételni amíg a bebillentyűzött programot ki nem töröljük, vagy a számológépet ki



2. ábra. A PTK—1072 zsebszámológép blokkvázlata

nem kapcsoljuk. Tehát az egyszerűbb programozható számológépek esetében a programunkat minden esetben a bekapcsolás után újra be kell billentyűzni.

A programozható számológépeket gyártó vállalatok többnyire műszaki-tudományos vezérlő integrált áramkörök felhasználásával gyártják gépeiket. Ennek fő oka, hogy így a számológépek nemcsak egyszerűbb számítások többszöri (programozott) megismétlésére alkalmasak, hanem a műszaki élet területén gyakran ismétlődő számítások jelentős meggyorsítására is. Mint látni fogjuk ezek az egyszerűbb programozható számológépek viszonylag kevés „lépés” megjegyzésére alkalmasak. Jelentőségük mégis igen nagy.

1. A gyakran ismétlődő számításokat nem kell a felhasználónak állandóan végigszámolnia, ezt megteszi helyette a programja.

2. A felhasználóknak betekintést nyújt a számítástechnikába, anélkül, hogy a számítógépek közelébe kellett volna kerülniök.

3. Lehetőséget biztosít a számítási algoritmus előzetes tesztelésére.

A sok programlépés megjegyzésére alkalmas számológépek megjelenését csak akkor lehetett elképzelni, ha ezen számológépekbe nem kell minden esetben az egyszer már bebillentyűzött programunkat újra és újra minden alkalommal bebillentyűzni, tehát valamilyen úton a programot tárolni lehessen. Akár mágnesszalagon, akár mágneskártyán, akár kikapcsoláskor nem törlődő memóriában.

A HÍRADÁSTECHNIKA SZÖVETKEZET által gyártott programozható tudományos számológépek főbb jellemzőinek összehasonlítását a 3. táblázat tartalmazza.

A PTK—1072 típusú számológép mint műszaki-tudományos számológép teljes mértékben megegyezik a TK—1072—1 számológéppel (ez a típus nem programozható) és a PTK—1072—1 típusú számológéppel is (e számológéppel a PTK—1072-es számológépnek a programozása is megegyezik).

Mint az összehasonlító táblázatokból láthatjuk e számológép igen sokfajta számítás elvégzésére alkalmas. Mint műszaki-tudományos számológép is igen sokoldalú felhasználási lehetősége van. Logikája igen egyszerűen megérthető, ezért matematikai képletek gyors elvégzésére alkalmas. A szögfüggvényeket és azok inverzeit nemcsak fokokban hanem radiánban sőt újfokban is lehet számítani. Lehetőség nyílik, hogy a szögfüggvényeket fok-perc-másodperc alakban is beadhassuk és kiolvassuk.

Logaritmus (ln, lg) függvények és az exponenciális függvények számításán kívül alkalmas a számológép a hiperbolikus függvények illetve a függvények inverzeinek (area) számítására, tetszőleges alapú, illetve kitevőjű hatványok számítására is.

A koordináta rendszerek közötti átszámításra több típus is alkalmas (derékszögű koordináták polár koordinátákra illetve a térbeli Descartes-koordináta rendszerről gömbi koordináta rendszerbe való átszámításra).

A számológép segítségével szórást és un. korrigált szórást, illetve szórás négyzetet is számolhatunk. Lehetséges a számológéppel lineáris regressziószámítást is végezni.

A valószínűségi számítás területéről permutáció illetve kombináció számítható a számológéppel.

A számológép 10 adattárolóval rendelkezik ezért lehetőség van több részeredmény tárolására, illetve programozásnál a változó adatok, illetve részeredmények tárolására. Így a számológép a programot sokkal rövidebb idő alatt képes végrehajtani, hiszen nem szükséges a program futását minduntalan újabb adatok bebillentyűzéseért leállítani.

Mint az összehasonlító táblázatból látjuk, a PTK—1072 típusú számológép 72 programlépés tárolására alkalmas. A 72 programlépés ez esetben azt jelenti, hogy a számológép 72 billentyű lenyomását képes reprodukálni. Ez a programozási lehetőség viszonylag szerény programok végrehajtását teszi csak lehetővé, de a feltételes elágaztatási lehetőség e programkapacitás esetében is lényeges bővítésre ad lehetőséget.

A programozásnak csak akkor van értelme, ha több azonos számítást kell elvégeznünk (természetesen más adatokkal) egymás után, hiszen ha a csak egy vagy két számítást kell elvégeznünk mire a programot beírjuk, a számológép programtárolójába és utána ismert adatokkal azt végrehajtjuk (ellenőrizzük a programunk helyességét) lehetséges, hogy a számításokat kézi számolással már régen elvégeztük volna. Az előző okból kiindulva mindig célszerű mérlegelni, érdemes-e egy programot az adott számításokra megszerkeszteni, illetve érdemes-e egy már régebben megszerkesztett programot az adott számítási mennyiségért bebillentyűzni a számológép programtárolójába.

A számológépünk kijelzője a program végrehajtása (futtatása) során villog, de nem lehet leolvasni a kijelzőről az eredményt vagy azt, hogy hol tart a számológép a program végrehajtásában. Ez főleg akkor kellemetlen, ha un. programhurkot hoztunk létre, a feltételeket hibásan jelöltük ki a számológép számára. Ekkor a programhurokból nem tud kiszabadulni a számológép. Ezért jó megbecsülni a program futtatási idejét a program végrehajtása előtt. Amennyiben a számológép az általunk bebillentyűzött programot ezen időnél jóval hosszabb időtartam alatt sem hajtotta végre, bizonyos, hogy számológépünk, valamilyen hibásan kijelölt feltétel miatt végtelen programhurokba került. Ezért itt közöljük néhány művelet végrehajtási idejét. Természetesen, ezek a végrehajtási idők nem pontosak, azért mert egy művelet végrehajtási ideje nagymértékben függ a bebillentyűzött számok nagyságától, a számológép akkumulátorainak töltöttségi szintjétől is. A valószínűségi számítás függvényeit nem számítva a leghosszabb műveleti idő az Y^x függvény számítása kb. 3 s, egyéb függvények számítási ideje (szögfüggvények, logaritmusfüggvények) 1—2 s, alpműveletvégzésnél egy művelet ideje max. 0,4 s.

A programok végrehajtása illetve a megírt program végrehajtása során a kezelőknek a legtöbb kellemetlenséget az okozza, hogy a kezelési útmutatóban leírt bizonyos számításoknál előáll az adattároló foglaltságokat nem veszik figyelembe. Így a programok végrehajtása vagy nem sikerül, vagy téves eredményt szolgáltat.

Ezért általános, tanács hogy a program indítása és a program számára szükséges adatok bebillentyűzése előtt feltétlenül töröljük az adattároló regisztereket! Egy új program megszerkesztésekor ellenőrizzük, hogy az adatok, vagy részeredmények tárolására felhasznált adattároló regiszter nem foglalt-e valamely általunk elvégzett művelet hatására, vagy nem használtuk-e fel már egy részeredmény tárolására.

Egy program betöltése előtt győződjünk meg arról, hogy a számológép akkumulátorai elég töltéssel rendelkeznek-e. Vegyük figyelembe, hogy a számológép fogyasztása programok esetében nagyobb mint egyéb esetekben. A töltöttségről azért kell meggyőződni, mert a lemerült akkumulátorok miatt a számológép „elfelejtheti” a bebillentyűzött programot, illetve a számológépnek, töltőkészülékével történő hálózatra kapcsolásánál, a bekapcsolás pillanatában létrejövő tranziens feszültségugrás következményeként már a bebillentyűzött programunk kitörölödhet, illetve megváltozhat.

A PTK—1096 számológép és a KA—100 kiíró ismertetése

E számológép a legkorszerűbb számológéptípusa a HÍRADÁSTECHNIKA SZÖVETKEZET-nek mely mint zsebszámológép, akkumulátorról üzemeltethető, de kapcsolható a KA—100 típusú sornyomtatóhoz is. Ezáltal a számológép asztali méretűvé válik és felhasználhatósága lényegesen növekszik. Ez esetben a számológép a hozzácsatlakoztatott kiíróval kizárólag hálózati feszültségről működtethető!

A programozható-tudományos számológépek műszaki jellemzőinek összehasonlítása

Számológép típusa	Program lépésszám	Alkalmazható memóriaszám	Felt. elág. lehetőség	Címzési lehetőség
PTK—1023	102	i	nincs	kézzel*
PTK—1060	60	8	van	lépésszámra utalással**
PTK—1072	72	10	van	lépésszámra utalással*
PTK—1030	24-től 32-ig	10-től 8-ig	nincs	nincs
PTK—1072—1	72	10	van	van, lépésszámra utalással*
PTK—1096	160-től 960-ig	100-től 0-ig	van	van, lépésszámra utalással, indirekt módon, címke címmel

* egyféle logikai elágazási lehetőség

** többféle logikai elágazási lehetőség

A PTK—1096 típusú számológép igen fejlett tudományos számológép. Műveletvégzési logikája az algebrai hierarchia szabályainak megfelelő úgynevezett AOS logika. Ez lehetővé teszi, hogy a számításokat úgy végezzük el, mint azt annak idején matematika órákon tanultuk. A számológép képes egyidőben olyan bonyolult számítás elvégzésére, amelyben egyszerre 9 nyitott zárójel, ezen kívül maximálisan még 8 el nem végzett műveleti utasítás van.

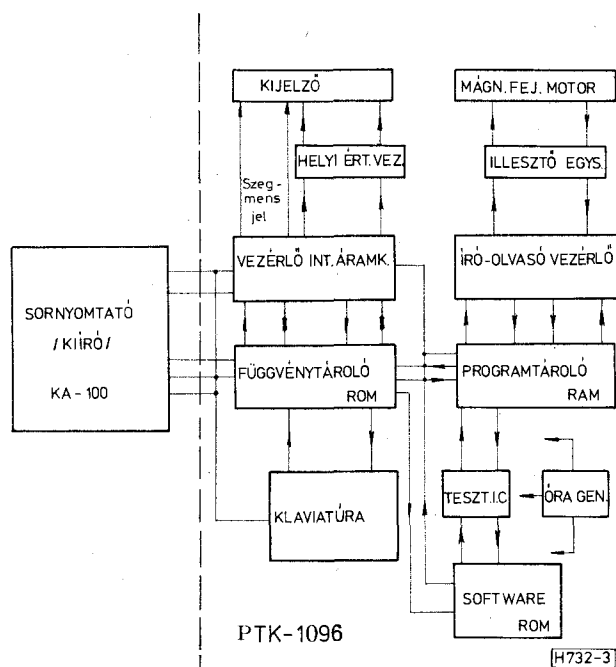
A PTK—1096 számológép műveletvégzési gyorsasága jóval nagyobb, mint a PTK—1072 típusú számológépé, több függvény elvégzésére képes így például ez a gép nemcsak lineáris regresszió számításra alkalmas, hanem az e számításhoz tartozó korrelációs együttartó értékét is képes megadni. A számológép lényegesen több számítás elvégzésére képes úgy is mint tudományos számológép, mivel tartalmaz egy úgynevezett software egységet is. Ez egy, LSI ROM (fix táv) mely 25 előre beégetett (nem megváltoztatható) programot tartalmaz melyek program lépésszáma összesen kb. 5000 és mely elem cserélhető. Ezek az előre beégetett programok (például: mátrix számítás, Komplex-számokkal való műveletvégzés, függvények nullahelyeinek meghatározása, polinomokkal való műveletvégzés, simpson-féle folyamatos és szakaszos közelítés, háromszögszámítások, Gauss-féle normálosztás számítása, statisztikai és pénzügyi számítások) közvetlenül és programjainkba beiktatva is felhasználhatók.

A számológép elvi felépítése a 3. ábrán látható. Az elvi felépítési rajzon látható, hogy a számológép elvi felépítése gyakorlatilag abban különbözik a PTK—1072 típusú számológép elvi felépítéséről, hogy a program tartós rögzítéséhez illetve a számológép és a kiíró-berendezés összekapcsolásához még egyéb fokozatokat is be kellett iktatni.

A PTK—1096 típusú számológép elvi felépítésének rajzát tanulmányozva láthatjuk, hogy az eddig vezérlő integrált áramkörnek nevezett integrált áramkör funkcióit a vezérlő integrált áramkör és a függvénytároló egység (ROM) együttesen látja el. A program tárolását — úgy mint eddig —, egy fokozat, de ebben az esetben 4 db integrált áramkör látja

el. E számológéptípusnál az adattárolók és a programtárolók egy egységet alkotnak. Arányukat egymás terhére változtathatjuk is (lásd a programozás ismertetését).

A számológépben található integrált áramkörök szinkronizálását egy kerámia rezonátoros oszcillátor látja el. Programjaink mágneskártyán tárolhatók, ezért bármikor újra bevihetők a számológép programtároló egységébe. E feladata ellátásához szükséges egy író-olvasó integrált áramkör, mely a programtárolóban levő információt kódolja a mágneskártyáról az író-olvasó fej számára. A számológép író-olvasó feje, gyakorlatilag ugyanazt a feladatot látja el mint egy magnetofonnál a kombinált fej s a törölőfej együttesen. A jelet a kártyáról történő beolvasás esetében fel kell erősíteni az író-olvasó fej számára.



3. ábra. A PTK—1096 zsebszámológép a hozzákapcsolt KA—100 sornyomtató blokkvázlata

A működést koordináló úgynevezett „teszt” integrált áramkör is tartozik a számítógéphez. Mivel a számítógéphez közvetlenül csatlakoztatható a KA—100 típusjelzésű sornyomtató (a kiíró elnevezésének oka, hogy egyszerre egy sort nyomtat ki a hőérzékeny papírra). Ennek tesztelését is a számítógépben levő teszt integrált áramkör-ellenőrzi. A számítógépben, illetve a kiíróban levő vezérlő integrált áramkörök közti „érintkezés” úgynevezett gépi nyelven történik. Mindkét egység egy-egy speciálisan erre a célra szerkesztett mikroprocesszor.

A KA—100 típusú sornyomtató műszaki adatainak ismertetése

1. A számolások közben tetszőleges eredmények nyomtathatók ki a „print” billentyű segítségével.

2. A bebillentyűzött programok kilistázhatók.

3. A programba felvehető a nyomtatási utasítások, így a program megszakítása nélkül nyomtatható ki egy vagy több eredmény, a kívánt szöveg kíséretével. A számítógép, a kiíró segítségével 64 féle szimbólumot jeleníthet meg a kiíró hőérzékeny papírján.

4. Üres sorokkal tehető elválaszthatóvá, illetve áttekinthetővé a szöveggel ellátott programeredmények.

5. A kiíró párhuzamos programkövető üzemmódban (trace) is üzemeltethető. Ebben az esetben a kiíró az elvégzett műveleteket is jelzi az eredmények mellett, ami hibakeresésnél igen hasznos.

A nyomtató nagy előnye, hogy nyomtatásor biztosítja a számítógép energiaellátását, ezzel egyidőben tölti a számítógép akkumulátorait.

A sornyomtató hőre érzékeny papírra dolgozik. A készülék egyetlen mozgó alkatrésze a gumihenger ami a papír továbbmozgatását végzi. A gumihengert egy precíziós léptetőmotor forgatja. Nyomtatásakor a thermopapír kis lépésekben vonul el az álló nyomtatómű (thermo-kiíró) előtt.

Az egyes lépések között az elektronikus integrált áramkörök kis méretű félvezetőket hevítenek fel igen nagy sebességgel, melyek aztán a hőérzékeny papíron nyomot hagynak. Több lépés után a pontok (nyomok) számokká, betűkké állnak össze.

A PTK—1096 típusú számítógép programozhatósága

A PTK—1096 számítógépet, mint tudományos számítógépet, és mint a KA—100 típusú kiíróval összekapcsolott egységet, már bemutatunk. Látható, hogy ez a számítógép új kategória a programozható és tudományos számítógépek sorában. Most PTK—1096 számítógépet, mint tudományos-programozható számítógépet szeretnénk bemutatni. E számítógép legnagyobb előnye a tudományos számítógépek között, rendkívül nagy programkapacitásában és program-szervezésében rejlik.

A PTK—1096 típusú számítógép program- és adattároló-regiszter kapacitása alaphelyzetben (bekapcsoláskor) 480 programlépés és 60 adattároló regiszter. Ez az arány változtatható, úgy, hogy 10 programtároló regiszter 80 programlépéssel egyenlő.

Ebből következően 960 programlépés esetében 0, 160 programlépés esetében 100 memória áll a felhasználó rendelkezésére. A számítógép felépítése miatt több memóriát nem lehet kialakítani.

A feltételes elágaztatás széles skálája használható a számítógép esetében, például: a kijelző regiszter tartalmának összehasonlítása egy tetszőleges számmal, illetve annak figyelése, hogy e tetszőleges szám nagyobb-egyenlő-e, kisebb-egyenlő-e, egyenlő-e, illetve nem egyenlő-e a kijelzett számmal.

Megvizsgálható, hogy a számítógép 0 és 9 közötti valamelyik memóriájában levő számból ha levonunk, egyet, nem nullát kapunk-e (Dsz). Egy másik feltételvizsgálat arra ad választ, hogy az adott jelző (fkg) be lett-e iktatva a program során, vagy nem.

A feltétel nélküli programcímzés lehetősége is igen sokrétű: például: GOTO 185, a számítógép program-számlálója álljon a 185-ös programlépésre és a program végrehajtása e programlépéstől folytatódjon.

A címke-címzés: a programvégrehajtás onnan folytatódjon, ahol a kért címke be van iktatva.

Indirekt címzés: a programlépésszámláló álljon vissza arra a programlépésre amely az általunk megadott adattároló regiszterben van tárolva, majd onnan folytassa a program végrehajtását.

A bebillentyűzött program javítására is van lehetőség. Például: 1NS billentyű a kijelzett programlépéstől az utána következő programlépések közé üres programlépést iktat be, a DEL billentyű a számítógép kijelzőjén látható programlépés szám után következő programlépést a számítógép törli e billentyű lenyomása következtében és a program további részét előre hozza.

A PTK—1096 típusú zsebszámítógépre is vonatkozik, sőt még fokozottabban fennáll, az amit a PTK—1072 típusú számítógépről, a programozási hibalehetőségekről elmondtunk.

Összefoglalás

Természetesen cikkünkkel nem vállalkozhatunk arra, — hiszen nem ez a cikkünk feladata —, hogy a használati utasításban közölt ismereteket helyettesítsük. Cikkünk e nagytudású számítógépek rövid ismertetését tűzte ki feladatul azok tájékoztatása érdekében, akik még nem találkoztak személyesen e gépekkel, illetve a típusok közül csak néhányról vannak ismereteik. Némi áttekintést volt szándékunk nyújtani a „számítógépek világából”.

Bízunk benne, hogy az aki ismerte bemutatott számítógépeinket cikkünk elolvasása előtt is, közelebb került a számítógépek működési elvének és mechanizmusának megértéséhez.

Természetesen a számítógépek fejlődése nem áll meg ezen a lépcsőfokon. Gyors ütemű fejlődés várható a számítógépgyártás területén, a számítógép illetve a számítástechnika területén. Mivel az elektronikai technológia egyre gyorsabb fejlődést produkál, a számítástechnika területén dolgozó embereket egyre jobb és korszerűbb termékekkel látja el az elektronikai ipar. Az iparág fejlődése elérhetőbbé teszi az asztali számítógépeket. A fejlődés további útja az elkészített programok tárolásának további egysze-

rűsítésében, a programok minél egyszerűbb számítástechnikai eszközbe vitelében, tárolásában, visszajátszásában, valamint az úgynevezett gyári programok (software) szerepének megnövekedésében van.

A számológép és számítógép közti fogalmak különbség egyre csekélyebb s valószínűleg meg is szűnik majd az elektronikai iparág fejlődése során.

A magyar elektronikai ipar természetesen nem függetlenítheti magát a világ országainak ezen iparágától, fejlődése megegyezik meg kell hogy egyezzen a világ elektronikai, elektrotechnikai fejlődésének irányvonalával. Ezért a magyar számítástechnikának

is a világ országainak fejlettségi fokára kell eljutnia, s fejlődési irányvonalában kell haladnia. Ezt a célt igyekszik a HÍRADÁSTECHNIKA SZÖVETKEZET saját fejlesztési munkával és ha szükséges licencek, know-how-ok vásárlásával is biztosítani.

I R O D A L O M

- [1] TK — 1072 kezelési útmutató.
 - [2] PTK — 1072 kezelési útmutató.
 - [3] PTK — 1096 kezelési útmutató.
 - [4] Kezelési útmutató a PTK — 1096 software egységéhez.
-