



Rendszerkiépítés 877. oldal

Rugalmasan használható fali vagy álló házként.

Előnyök:

- Szerszám nélküli gyors összeszerelés
- Rendszerkiépítés a nyitott 19"-os állványon

Anyag:

- Acéllemez
- Ablak: egyrétegű biztonsági üveg, 3 mm

Felület:

- Porszórt

Szín:

- RAL 7035

Egységcsomag:

- Ház Flat-Pack csomagolásban
 - 1 fali rész
 - 2 alaptartó
 - 2 db tető-/fenéklemez, kábelbevezetéses kitérésekkel, kefebetéttel
 - 2 oldalfal, zárható
 - 1 átlátszó ajtó, zárható, 3524 E biztonsági zár, szabadon választható ajtópánt
 - Összekötő elemek a szerszám nélküli gyors összeszereléshez
 - Földelőkészlet az összes házrész megfelelő földeléséhez
- Vegye figyelembe, hogy az egységcsomag termékspecifikus.

Megjegyzés:

- Max. beszerelési mélység: Mélység - 58 mm a hátfalig
- Max. síktávolság két 19"-os sík között: Mélység - 104 mm

A fotó csak illusztráció, egy adott kiépítési formát ábrázol.

Kivitel 19"-os profilsínekkel

Magasságegységek U	Cs. e.	6	6	9	9	Oldal
Szélesség mm		600	600	600	600	
Magasság mm		358	358	492	492	
Mélység mm		400	600	400	600	
Terhelhetőség:		max. 300 N	max. 300 N	max. 450 N	max. 450 N	
Cikkszám	1 db	7507.000	7507.100	7507.010	7507.110	
Termékspecifikus szállítási terjedelem						
Kivitel 19"-os profilsínekkel	2 db	■	■	■	■	
Tartozékok						
Lábazat	1 db	-	7507.750	-	7507.750	891
Szállítógörgők	4 db	7000.672	7000.672	7000.672	7000.672	895
Szintezőlábak	4 db	7507.740	7507.740	7507.740	7507.740	892
Colos profilsínek	2 db	7507.706	7507.706	7507.709	7507.709	1085
19"-os rögzítő, 1 U	24 db	2090.000	2090.000	2090.000	2090.000	1097
Kihúzható berendezéstálca, 2 U	1 db	5501.635	5501.635	5501.635	5501.635	1010
2 U fix berendezéstálca		lásd:	lásd:	lásd:	lásd:	1010
Kihúzható berendezéstálca	1 db	-	5501.675	-	5501.675	1007
Takarólemezek ventilátorterekhez	6 db	7507.760	7507.760	7507.760	7507.760	791
Kombinált sínek	4 db	5302.026	5302.026	5302.026	5302.026	1074
Ventilátor bővítőkészlet		lásd:	lásd:	lásd:	lásd:	790
Rendezőpanel	1 db	5502.205	5502.205	5502.205	5502.205	1072
Kábelátvezető panel kefebetéttel	1 db	5302.202	5302.202	5302.202	5302.202	1074
Földelősínek, vízszintes	1 db	7113.000	7113.000	7113.000	7113.000	1036
Termosztát	1 db	3110.000	3110.000	3110.000	3110.000	547

FlatBox

Kivitel 19"-os szerelőkerettel

Magasságegységek U	Cs. e.	12	12	15	15	18	21	Oldal
Szélesség mm		600	600	600	700	700	700	
Magasság mm		625	625	758	758	892	1025	
Mélység mm		400	600	400	700	700	700	
Terhelhetőség:		max. 600 N	max. 600 N	max. 750 N	max. 750 N	max. 750 N	max. 750 N	
Cikkszám	1 db	7507.020	7507.120	7507.030	7507.200	7507.210	7507.220	
Termék-specifikus szállítási terjedelem								
19"-os szerelőkerettel	1 db	■	■	■	■	■	■	
Tartozékok								
Lábazat	1 db	–	7507.750	–	7507.755	7507.755	7507.755	891
Szállítógörgők	4 db	7000.672	7000.672	7000.672	7000.672	7000.672	7000.672	895
Szintezőlábak	4 db	7507.740	7507.740	7507.740	7507.740	7507.740	7507.740	892
Colos profilsínek	2 db	7507.712	7507.712	7507.715	7507.715	7507.718	7507.721	1085
19"-os rögzítő, 1 U	24 db	2090.000	2090.000	2090.000	2090.000	2090.000	2090.000	1097
Kihúzható berendezéstálca, 2 U	1 db	5501.635	5501.635	5501.635	5501.635	5501.635	5501.635	1010
2 U fix berendezéstálca		lásd:	lásd:	lásd:	lásd:	lásd:	lásd:	1010
Kihúzható berendezéstálca	1 db	–	5501.675	–	5501.675	5501.675	5501.675	1007
Takarólemezek ventilátorterekhez	6 db	7507.760	7507.760	7507.760	7507.760	7507.760	7507.760	791
Kombinált sínek	4 db	5302.026	5302.026	5302.026	5302.026	5302.026	5302.026	1074
Ventilátor bővítőkészlet		lásd:	lásd:	lásd:	lásd:	lásd:	lásd:	790
Rendezőpanel	1 db	5502.205	5502.205	5502.205	5502.205	5502.205	5502.205	1072
Kábelátvezető panel kefebetéttel	1 db	5302.202	5302.202	5302.202	5302.202	5302.202	5302.202	1074
Földelősínek, vízszintes	1 db	7113.000	7113.000	7113.000	7113.000	7113.000	7113.000	1036
Termosztát	1 db	3110.000	3110.000	3110.000	3110.000	3110.000	3110.000	547

Rittal – The System.



IT megoldás kiválasztása

www.rittal.com/it-configurator



Rendszerkiépítés 877. oldal **Dugaljsávok** 1040. oldal **Fali rögzítés** 958. oldal **kábelbilincsek** 1060. oldal

Fali ház optimális hozzáférhetőséggel a lengőrésznek köszönhetően.

Anyag:

- Fali- és lengőrész: acéllemez, 1,5 mm
- Ablak: egyrétegű biztonsági üveg, 3 mm

Felület:

- Porszórt

Szín:

- Fali- és lengőrész: RAL 7035
- Átlátszó ajtó: RAL 7035/7015 (anyagszürke)

IP védettség IEC 60 529 szerint:

- IP 54 felül és alul zárt karimás lemezzel együtt

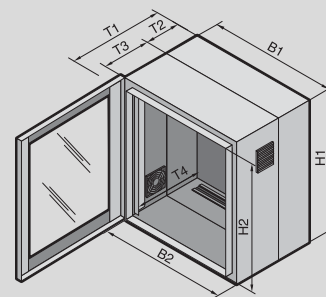
Egységcsomag:

- Falelem felül zárt és alul kefebetétes bevezetőlemezzel, két függőleges szerelősín, és vízszintes C profilsín a kábel rögzítéséhez
- Lengőelem 25 mm-es lyukraszterrel az elülső és hátsó keretben, és elől két, mélységében fokozatmentesen állítható 19"-os profilsínnel, illetve bal és jobb oldalon oldalsó kilépő szűrőkkel

- Földelősín csillagpontformájú földeléssel
 - Formatervezett átlátszó ajtó
 - 1 db kéttollú kapcsolószekrénykulcs, 5. sz.
- Vegye figyelembe, hogy az egységcsomag termékspecifikus.

Jóváhagyások:

- UL
- cUL



előszerelt, mélységében állítható profilsínekkel

Magasságegységek U	Cs. e.	9	9	15	15	21	21	Oldal
Szélesség (B1) mm		600	600	600	600	600	600	
Magasság (H1) mm		478	478	746	746	1012	1012	
Mélység (T1) mm		573	673	573	673	573	673	
Belső szélesség (B2) mm		502	502	502	502	502	502	
Belső magasság (H2) mm		415	415	683	683	949	949	
A falı rész mélysége (T2) mm		135	135	135	135	135	135	
A lengőrész mélysége (T3) mm		416	516	416	516	416	516	
Max. beszerelési mélység (T4) mm		520	620	520	620	520	620	
A lengőrész (statikus) terhelhetősége N		450	450	750	750	750	750	
Cikkszám	1 db	7709.735	7709.535	7715.735	7715.535	7721.735	7721.535	
Termékspecifikus szállítási terjedelem								
Fali tartó, 10 mm	4 db	■	-	■	-	■	-	
Mini-komfortfogantyú zárbetétekhez	1 db	■	■	■	■	-	-	
3524 E biztonsági zár	1 db	■	■	■	■	■	■	
Fali tartó, 10 mm, megerősített	4 db	-	■	-	■	-	■	
Komfortfogantyú zárbetétekhez és 2 pontos reteszeléshez	1 db	-	-	-	-	■	■	
Tartozékok								
Bevezető lemez metrikus csavarmenethez	1 db	7705.235	7705.235	7705.235	7705.235	7705.235	7705.235	1054
Ventilátor bővítőkészlet	1 db	7980.100	7980.100	7980.100	7980.100	7980.100	7980.100	790
Tartalék szűrőbetét	5 db	3322.700	3322.700	3322.700	3322.700	3322.700	3322.700	535
2 U fix berendezéstálcá		lásd:	lásd:	lásd:	lásd:	lásd:	lásd:	1010
Rendezőpanel	1 db	7257.200	7257.200	7257.200	7257.200	7257.200	7257.200	1072
19"-os rögzítő, 1 U	24 db	2090.000	2090.000	2090.000	2090.000	2090.000	2090.000	1097
Fali rögzítőtartó	4 db	2503.020	-	2503.020	-	2503.020	-	967

EL falı ház, 3 részes



Rendszerkiépítés 877. oldal **Dugaljsávok** 1040. oldal **Fali rögzítés** 958. oldal **Földelés** 1033. oldal

Fali ház optimális hozzáférhetőséggel a lengőrésznek köszönhetően.

Anyag:

- Fali- és lengőrész: acéllemez, 1,5 mm
- Ablak: egyrétegű biztonsági üveg, 3 mm

Felület:

- Porszórt

Szín:

- Fali- és lengőrész: RAL 7035
- Átlátszó ajtó: RAL 7035/7015 (anyagszürke)

IP védetség IEC 60 529

zerint:

- IP 55

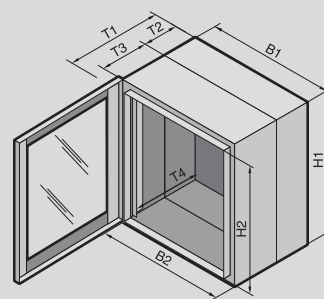
Egységcsomag:

- Falelem felül és alul zárt bevezetőlemezzel, két függőleges szerelősínnel és vízszintes C profilsínnel a kábel rögzítéséhez
- Lengőelem 25 mm-es lyukraszterrel az előlső és hátsó keretben, és elől két, mélységében fokozatmentesen állítható 19"-os profilsínnel
- 4 db 10 mm-es fali rögzítőtartó
- Formatervezett átlátszó ajtó
- 1 db kéttollú kapcsolószekrénykulcs, 5. sz.

Vegye figyelembe, hogy az egységcsomag termékspecifikus.

Jóváhagyások:

- UL
- cUL



szerelősínnel és profilsínnel, mélységében állítható

Magasságegységek U	Cs. e.	6	9	12	15	21	Oldal
Szélesség (B1) mm		600	600	600	600	600	
Magasság (H1) mm		345	478	612	746	1012	
Mélység (T1) mm		473	473	473	473	473	
Belső szélesség (B2) mm		502	502	502	502	502	
Belső magasság (H2) mm		282	415	549	683	949	
A fali rész mélysége (T2) mm		135	135	135	135	135	
A lengőrész mélysége (T3) mm		316	316	316	316	316	
Max. beszerelési mélység (T4) mm		420	420	420	420	420	
A lengőrész (statikus) terhelhetősége N		300	450	600	750	750	
Cikkszám	1 db	7706.135	7709.135	7712.135	7715.135	7721.135	
Termékspecifikus szállítási terjedelem							
Mini-komfortfogantyú zárbetétekhez	1 db	■	■	■	■	-	
3524 E biztonsági zár	1 db	■	■	■	■	■	
Komfortfogantyú zárbetétekhez és 2 pontos reteszeléshez	1 db	-	-	-	-	■	
Tartozékok							
Bevezető lemez kefebetéttel	1 db	7705.035	7705.035	7705.035	7705.035	7705.035	1055
Bevezető lemez metrikus csavarmenethez	1 db	7705.235	7705.235	7705.235	7705.235	7705.235	1054
Földelősínek, vízszintes	1 db	7113.000	7113.000	7113.000	7113.000	7113.000	1036
2 U fix berendezéstálcá		lásd:	lásd:	lásd:	lásd:	lásd:	1010
Rendezőpanel	1 db	7257.200	7257.200	7257.200	7257.200	7257.200	1072
19"-os rögzítő, 1 U	24 db	2090.000	2090.000	2090.000	2090.000	2090.000	1097
Kihúzható berendezéstálcá, 2 U	1 db	5501.635	5501.635	5501.635	5501.635	5501.635	1010



Rendszerkiépítés 877. oldal **Dugaljsávok** 1040. oldal **Fali rögzítés** 958. oldal **kábelbilincsek** 1060. oldal

Fali ház optimális hozzáférhetőséggel a lengőrésznek köszönhetően.

Anyag:

- Fali- és lengőrész: acéllemez, 1,5 mm
- Ablak: egyrétegű biztonsági üveg, 3 mm

Felület:

- Porszórt

Szín:

- Fali- és lengőrész: RAL 7035
- Átlátszó ajtó: RAL 7035/7015 (anyagszürke)

IP védetség IEC 60 529

szerint:

- IP 55

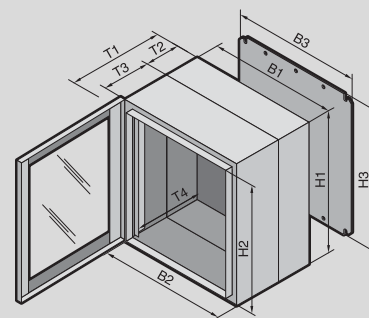
Egységcsomag:

- Falelem felül és alul zárt bevezetőlemezzel és szerelőlemezzel (mellékelve)
- Lengőelem 25 mm-es lyukraszterrel az előlő és hátsó keretben, és elől két, fix beépítésű 19"-os profilsínnel
- Formatervezett átlátszó ajtó
- 1 db kéttollú kapcsolószekrénykulcs, 5. sz.

Vegye figyelembe, hogy az egységcsomag termékspecifikus.

Jóváhagyások:

- UL
- cUL



szerelőlemezzel és profilsínekkel, fix beépítés

Magasságegységek U	Cs. e.	3	3	6	6	9	9	Oldal
Szélesség (B1) mm		600	600	600	600	600	600	
Magasság (H1) mm		212	212	345	345	478	478	
Mélység (T1) mm		373	473	373	473	373	473	
Belső szélesség (B2) mm		502	502	502	502	502	502	
Belső magasság (H2) mm		149	149	282	282	415	415	
A falı rész mélysége (T2) mm		135	135	135	135	135	135	
A lengőrész mélysége (T3) mm		216	316	216	316	216	316	
Max. beszerelési mélység (T4) mm		320	420	320	420	320	420	
Szerelőlap szélesség (B3) mm		485	485	485	485	485	485	
Szerelőlap magasság (H3) mm		165	165	299	299	432	432	
A lengőrész (statikus) terhelhetősége N		150	150	300	300	450	450	
Cikkszám	1 db	2243.605	2253.605	2246.605	2256.605	2249.605	2259.605	
Termékspecifikus szállítási terjedelem								
Mini-komfortfogantyú zárbetétekhez	1 db	■	■	■	■	■	■	
3524 E biztonsági zár	1 db	■	■	■	■	■	■	
Tartozékok								
Bevezető lemez kefebetéttel	1 db	7705.035	7705.035	7705.035	7705.035	7705.035	7705.035	1055
Bevezető lemez metrikus csavarmenethez	1 db	7705.235	7705.235	7705.235	7705.235	7705.235	7705.235	1054
Fali rögzítőtartó		lásd:	lásd:	lásd:	lásd:	lásd:	lásd:	966
2 U fix berendezéstálcá		-	lásd:	-	lásd:	-	lásd:	1010
19"-os vaklap		lásd:	lásd:	lásd:	lásd:	lásd:	lásd:	1092
Zárbetét		lásd:	lásd:	lásd:	lásd:	lásd:	lásd:	941
19"-os rögzítő, 1 U	24 db	2090.000	2090.000	2090.000	2090.000	2090.000	2090.000	1097
Kihúzható berendezéstálcá, 2 U	1 db	5501.635	5501.635	5501.635	5501.635	5501.635	5501.635	1010

EL falı ház, 3 részes

szelöllemezzel és profilsínekkel, fix beépítés

Magasságegységek U	Cs. e.	12	12	15	15	21	21	Oldal
Szélesség (B1) mm		600	600	600	600	600	600	
Magasság (H1) mm		612	612	746	746	1012	1012	
Mélység (T1) mm		373	473	373	473	373	473	
Belső szélesség (B2) mm		502	502	502	502	502	502	
Belső magasság (H2) mm		549	549	683	683	949	949	
A falı rész mélysége (T2) mm		135	135	135	135	135	135	
A lengőrész mélysége (T3) mm		216	316	216	316	216	316	
Max. beszerelési mélység (T4) mm		320	420	320	420	320	420	
Szerelőlap szélesség (B3) mm		485	485	485	485	485	485	
Szerelőlap magasság (H3) mm		565	565	699	699	965	965	
A lengőrész (statikus) terhelhetősége N		600	600	750	750	750	750	
Cikkszám	1 db	2252.605	2262.605	2255.605	2265.605	2261.605	2271.605	
Termékspecifikus szállítási terjedelem								
Mini-komfortfogantyú zárbetétekhez	1 db	■	■	■	■	-	-	
3524 E biztonsági zár	1 db	■	■	■	■	■	■	
Komfortfogantyú zárbetétekhez és 2 pontos reteszeléshez	1 db	-	-	-	-	■	■	
Tartozékok								
Bevezető lemez kefebetéttel	1 db	7705.035	7705.035	7705.035	7705.035	7705.035	7705.035	1055
Bevezető lemez metrikus csavarmenethez	1 db	7705.235	7705.235	7705.235	7705.235	7705.235	7705.235	1054
Fali rögzítőtartó		lásd:	lásd:	lásd:	lásd:	lásd:	lásd:	967
2 U fix berendezéstálca		-	lásd:	-	lásd:	-	lásd:	1010
19"-os vaklap		lásd:	lásd:	lásd:	lásd:	lásd:	lásd:	1092
Zárbetét		lásd:	lásd:	lásd:	lásd:	lásd:	lásd:	941
19"-os rögzítő, 1 U	24 db	2090.000	2090.000	2090.000	2090.000	2090.000	2090.000	1097
Kihúzható berendezéstálca, 2 U	1 db	5501.635	5501.635	5501.635	5501.635	5501.635	5501.635	1010

Rittal – The System.



Dugaljsávok

Lásd: 1040. oldal



Rendszerkiépítés 877. oldal **Dugaljsávok** 1040. oldal **Fészkes anyák** 1002. oldal **Üvegajtók** 926. oldal

AX alapú IT falı ház, magas védelemmel, ipari környezetben történı alkalmazáshoz.

Alkalmazások:

- IT ház ipari környezetben történı alkalmazáshoz
- Az IT biztonságos és védett integrálása közvetlenül az Ön gyártóberendezésének folyamataiba

Elınyök:

- Teljesen elıszerelt IT ház a 19"-os IT komponensek azonnali rögzítéséhez a mélységében állítható profilsínek révén
- Hegesztett házkonstrukció körben teljesen zárt, a beépített komponensek számára a legnagyobb védelmet biztosítja IP 66-ig
- Jobb ajtópánt, balra átállítható
- Maximálisan használható belsı tér különlegesen kompakt felépítés esetén
- Egyedi belsı kiépítés
- A ház alján maximális mérető a kivágás. Az optimalizált fenéklemezeknek köszönhetıen akár 33%-kal is több hely juthat a kábelbevezetéshez
- Kényelmes kábelbevezetés alulról beépített kefebetétes bevezetőlemezen át

Beépítési lehetıségek:

- Elıszerelt szerelı szögidom C profilsínnel a kábelrögzítéshez
- Szerelı szögidom egy központi földelősín rögzítéséhez
- Szerelı szögidom egy 19"-os dugaljsáv felszereléséhez

Anyag:

- Acéllemez

Felület:

- Ház és ajtó: mártóalapozott, kívül porszórt, struktúralakk
- Belsı kiépítés: horganyzott

Szín:

- RAL 7035

IP védelem IEC 60 529 szerint:

- IP 10 (igény esetén IP 66)
- IP 66 védelemig (a kiválasztott karimás lemezek megfelelően)

Egységcsomag:

- Elıszerelt IT ház zsanérozott ajtóval, körben zárt
- 3 mm-es elforduló zár kéttollú zárbetéttel
- Bevezetőlemez kefebetéttel
- 19"-os elılsı profilsín, 25 mm-es raszterben mélységében állítható, 4 belsı kiépítésre szolgáló sínre szerelve
- Szerelı-szögidom
- C sín, a hátfalra elıszerelve

Megjegyzés:

- UL engedélyes változat igény esetén kapható

mélységében állítható 19"-os profilsínekkel

Magasságkategóriák U	Cs. e.	7	12	15	15	Oldal
Szélesség mm		600	600	600	600	
Magasság mm		380	600	760	800	
Mélység mm		350	350	350	400	
Max. beszerelési mélység mm		278	278	278	316	
Elforduló zárak		1	2	2	2	
Cikkszám	1 db	7641.350	7643.350	7645.350	7646.400	
Bevezető lemezek mérete		7	7	7	7	
Bevezető lemezek száma		1	1	1	1	

Tartozékok

Fali felerősítő szögidom	4 db	2505.510	2505.510	2505.510	2505.510	967
Fali rögzítőtartó		lásd:	lásd:	lásd:	lásd:	967
Műanyag bevezető lemez	1 db	2567.200	2567.200	2567.200	2567.200	1050
Fém kábelbevezető lemez	1 db	2577.100	2577.100	2577.100	2577.100	1053
Műanyag bevezető lemez	1 db	2567.300	2567.300	2567.300	2567.300	1052
Kihúzható berendezéstálcá, 2 U	1 db	5501.635	5501.635	5501.635	5501.635	1010
Földelősínek, vízszintes	1 db	7113.000	7113.000	7113.000	7113.000	1036
AX mini-komfortfogantyú	1 db	2537.100	2537.100	2537.100	2537.100	940
19"-os rögzítő, 1 U	24 db	2090.000	2090.000	2090.000	2090.000	1097
Rendezőpanel	1 db	5502.205	5502.205	5502.205	5502.205	1072
Kábelátvezető panel kefebetéttel	1 db	5302.202	5302.202	5302.202	5302.202	1074